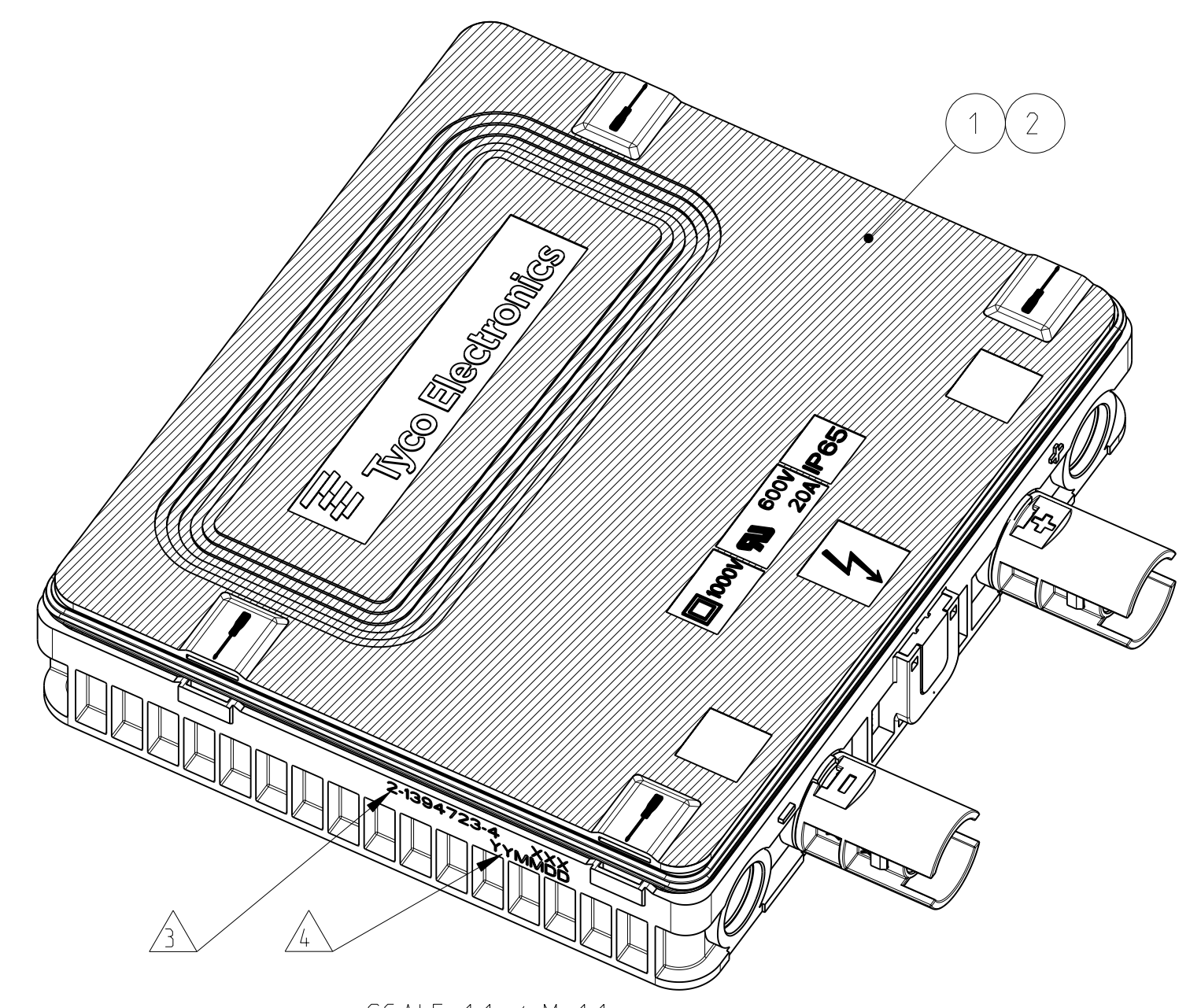
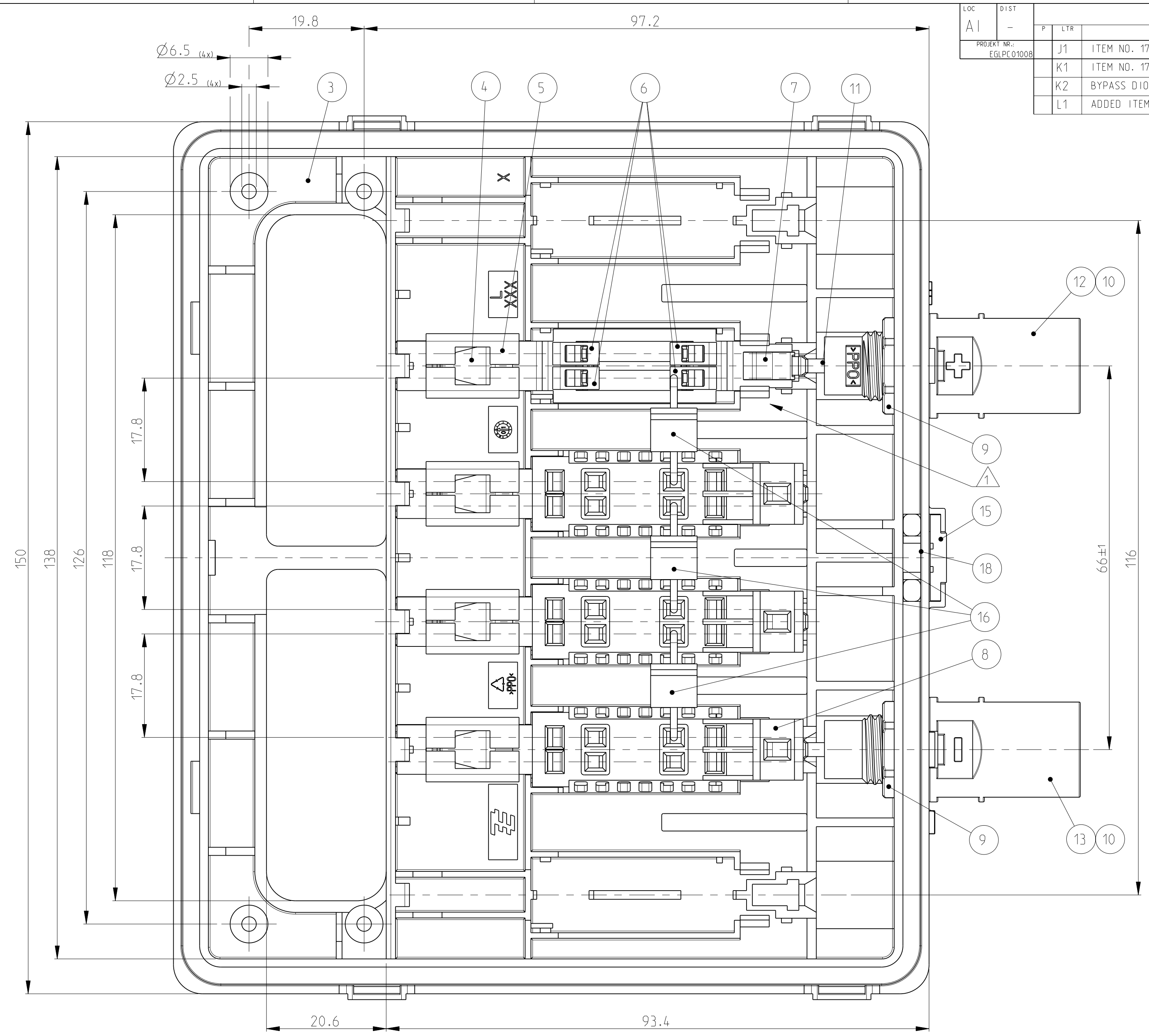
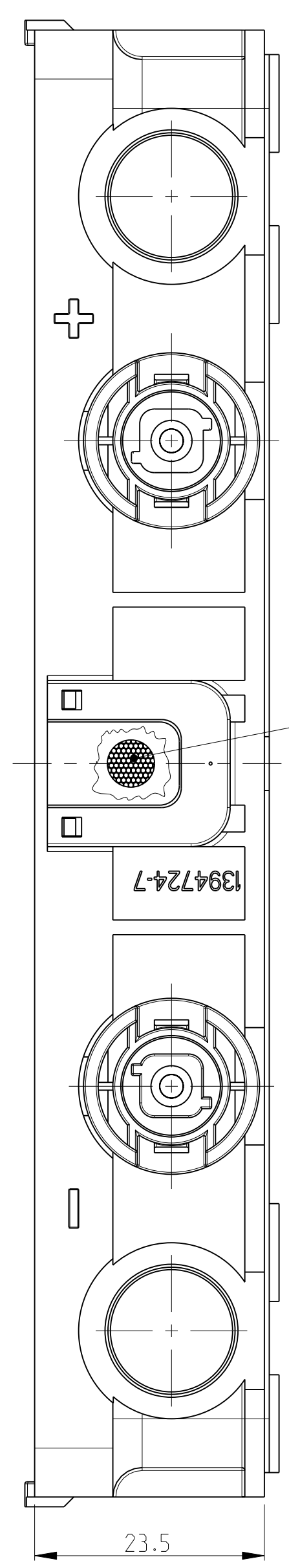


VIEW WITH ASSEMBLED COVER
 ANSICHT MIT MONTIERTEM DECKEL



SCALE 1:1 / M 1:1



LOC	DIST	REV	DATE	BY	APP'D
A1	-	J1	24-FEB-04	EW	GF
		K1	13-MAR-06	EW	GF
		K2	17-NOV-08	CST	GF
		L1	15-JUN-2009	AL	AW

- ⚠ ITEM NO. 8 NOT SHOWN
- ⚠ PART NUMBER
- ⚠ PRODUCTION DATE
- ⚠ SOLAR MODULE BOX COVER ITEM NO. 1 AND SEALING ITEM NO. 2 NOT SHOWN. COVER NOT ASSEMBLED WITH LOWER PART. ENCLOSE LOOSELY.

- ⚠ POS. 8 NICHT DARGESTELLT
- ⚠ TEILENUMMER
- ⚠ FERTIGUNGSDATUM
- ⚠ SOLAR MODUL BOX DECKEL POS. 1 AND DICHTUNG POS. 2 NICHT DARGESTELLT. DECKEL NICHT MIT UNTERTEIL MONTIERT. LOSE BEIGELEGT.

PACKAGING SEE 1394723-1
VERPACKUNG SIEHE 1394723-1

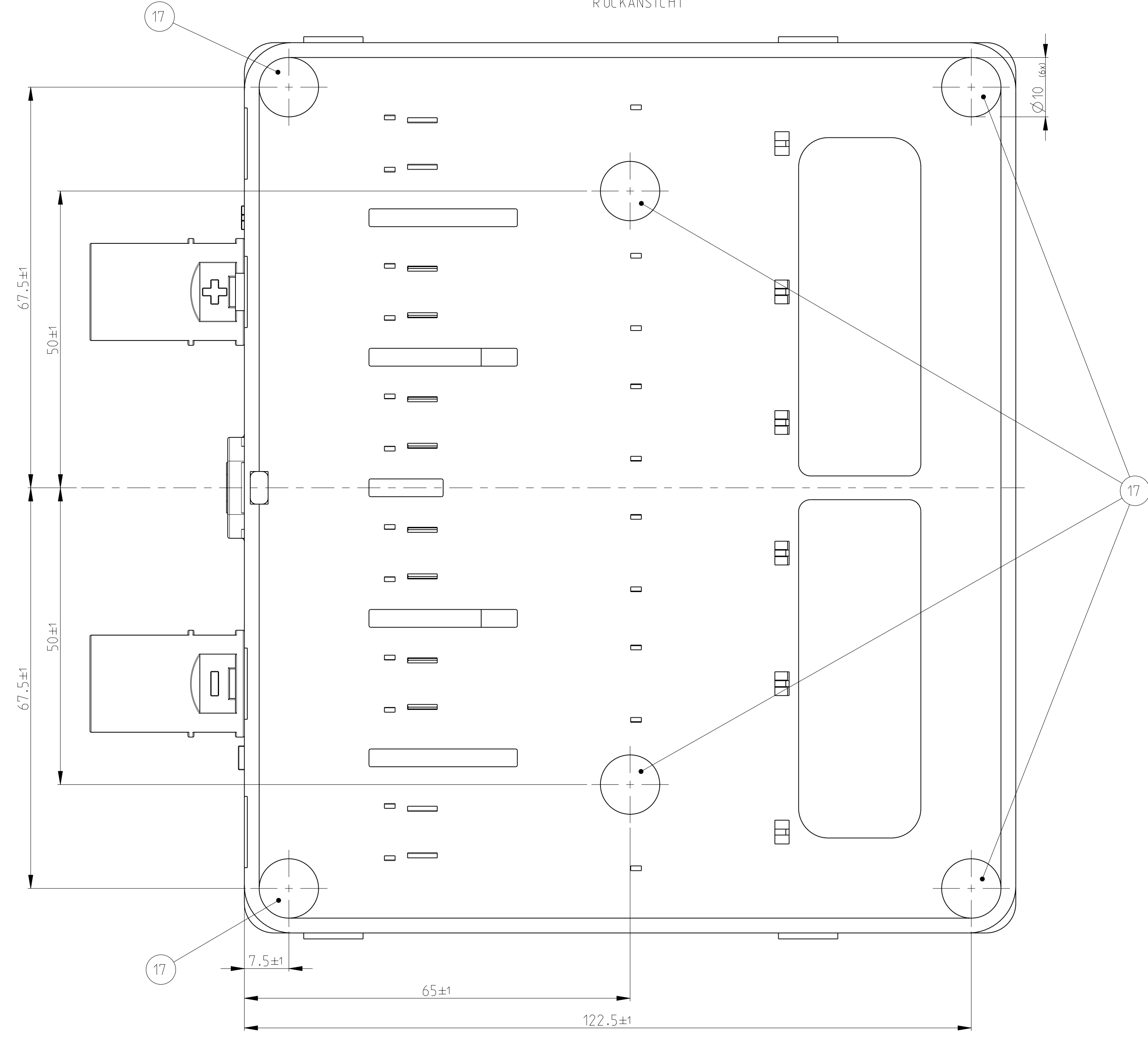
ITEM NO.	QTY.	DESCRIPTION	SURFACE	MATERIAL
POS.	STK.	BENENNUNG	OBERFLÄCHE	
			COLOUR/FARBE	
18	1	ADHESIVE MEMBRANE VENTS KLEBEPAD SELBSTKLEBEND	-	-
17	6	ADHESIVE SPLICING PAD DOUBLE SIDED SELBSTKLEBEPAD DOPPELSEITIG	-	-
16	3	BYPASS DIODE TYPE: F1200D	-	-
15	1	COVER ABDECKUNG	BLACK SCHWARZ	PPD PPD
14	1	FILTER ELEMENT FILTERELEMENT	-	-
13	1	PIN HOUSING MINUS CODING STIFTGEHÄUSE MINUS KODIERUNG	BLACK SCHWARZ	PPD PPD
12	1	PIN HOUSING PLUS CODING STIFTGEHÄUSE PLUS KODIERUNG	BLACK SCHWARZ	PPD PPD
11	2	CONTACT PIN Ø2.4 KONTAKTSTIFT Ø2.4	Ag Ag	CU58 CU58
10	2	O-RING 9x2	-	-
9	2	NUT M12x1.5 MÜTTER M12x1.5	ZINC PLATED VERZINKT	CuZn CuZn
8	4	COVER FOR CONTACT RAIL ABDECKUNG FÜR STROMSCHIENE	BLACK SCHWARZ	PLT PLT
7	4	SPRING CLAMP FRÜHGEFEDER	-	STAINLESS STEEL ROSTFREIER STAHL
6	16	AMP SPRING CLAMP WITH ANTI OVERSTRESS AMP-ANFRÜHGEFEDER MIT ÜBERDEHNSCHUTZ	PLAIN BLANK	STAINLESS STEEL ROSTFREIER STAHL
5	4	CONTACT RAIL STROMSCHIENE	PRESILVER VORVER SILBERT	CU50 CU50
4	4	FOIL SPRING FÖLIEFRÜHGEFEDER	PLAIN BLANK	STAINLESS STEEL ROSTFREIER STAHL
3	1	SOLAR MODULE BOX LOWER PART. 2 POS. SOLAR MODUL BOX UNTERTEIL. 2-FACH	BLACK SCHWARZ	PPD PPD
2	1	SEALING RADIAL SEAL DICHTUNG RADIALDICHT	BLACK SCHWARZ	PP/EPDM PP/EPDM
1	1	SOLAR MODULE BOX COVER SOLAR MODUL BOX DECKEL	BLACK SCHWARZ	PPD PPD

2-1394723-4

2-4 AS SHOWN
 2-4 WIE GEZEICHNET

LOC	DIST	REVISIONS			
		NO.	DESCRIPTION	DATE	BY
A1	-	1	SEE SHEET 1	-	-

REAR VIEW
 RÜCKANSICHT



2- -4 AS SHOWN
 2- -4 WIE GEZEICHNET

<small>THIS DRAWING IS UNCLASSIFIED FROM THE PROTECTED INFORMATION SOURCE AND IS SUBJECT TO CHANGE. USE FOR PROTECTIVE AND DEFENSIVE ORGANIZATION PURPOSES ONLY. CONTACT THE PROTECTIVE AND DEFENSIVE ORGANIZATION FOR THE LATEST REVISIONS.</small> <small>DEUTSCH: DIESE ZEICHNUNG WIRD ALS UNKlassIFIZIERTE INFORMATION FÜR PROTECTIVE UND DEFENSIVE ORGANISATIONEN FREI GELASSEN. DIESE ZEICHNUNG KANN VERÄNDERT WERDEN. FÜR DIE LATEST REVISIONS, KONTAKTIEREN SIE DIE PROTECTIVE UND DEFENSIVE ORGANISATION.</small>		DWN E. WERNER 24-FEB-04 CHK H. SCHNEIDER 24-FEB-04	Tyco Electronics Tyco Electronics AMP GmbH D - 64625 Bensheim
DIMENSIONS: MASSEINHEITEN: (mm)	TOLERANCES, UNLESS OTHERWISE SPECIFIED: ALLGEMEINTOLERANZEN: 0 PLC ±0.5 1 PLC ±0.5 2 PLC ± 3 PLC ± 4 PLC ± ANGLES/SHOULDER: FINISCHÜBEN/ALLECHEN/FARBEN	APVD G. FELDMAYER 24-FEB-04 PRODUCT SPEC PRODUCT SPEC 108-18701 APPLICATION SPEC VERARBEITUNGSSPEZ. 114-18488	NAME SOLARLOK MODULE BOX, ASSY SOLARLOK MODUL BOX, ASSY -
MATERIAL -	WEIGHT GEWICHT -	SIZE A1 CAGE CODE 00779 DRAWING NO. 2-1394723-4	RESTRICTED TO NUR FÜR - SCALE MASSSTAB 2:1 SHEET BLATT 2 OF VON 2 REV. L1
CUSTOMER DRAWING		/KUNDENZEICHNUNG	